



Клещи за настройка

DIN 5235



32 11 135

Полирана глава, еднокомпонентни ръкохватки



32 21 135

Полирана глава, еднокомпонентни ръкохватки

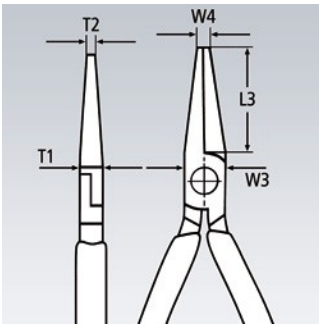


32 31 135

Полирана глава, еднокомпонентни ръкохватки



- [Описание](#)
- [Технически чертеж](#)
- за хващане на детайли и жила с малък диаметър, както и огъване на пружини на контакти и релета
- полирани повърхности за хващане
- добре почистени ръбове
- специална инструментална стомана със специално качество, кована, закалена в масло



Артикулен номер	EAN	L3	W3	T1	W4	T2	↔	⚖
	4003773-	mm	mm	mm	mm	mm	mm	g
32 11 135	035091	34,00	12,50	7,00	1,40	1,50	135	73
32 21 135	043553	34,00	12,50	7,00	1,40	3,50	135	74
32 31 135	043560	32,00	12,50	7,00	1,40	3,50	135	73

Запазено право за технически изменения и несъответствия

Ташев-Галвинг ООД
www.tashev-galving.com